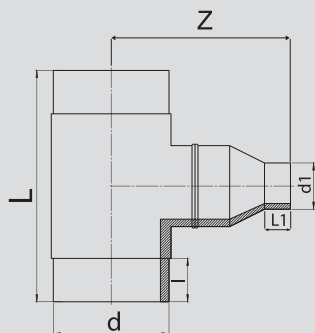




PE 100 SDR 11(PN16) & SDR 17(PN10)
Reduced TEE 90° (KIT Injection Welded)

Standard: TS EN 1555-3:2010 + A1 • TS EN 12201-3 + A1



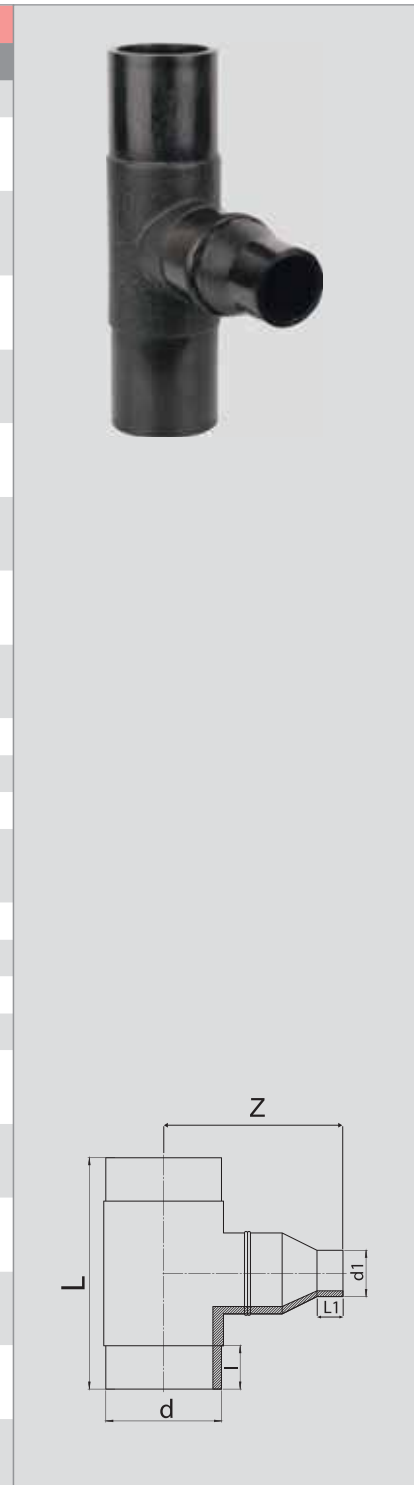
Size(mm)	Pressure(Bar)	L (mm)	L1 (mm)	Z (mm)	I (mm)	Weight (kg)
d-d1						
25-20	PN 16	155	35	110	50	0,053
40-25	PN 16	190	50	120	60	0,137
50-20	PN 16	210	35	105	60	0,177
50-40	PN 16	225	45	135	65	0,249
63-20	PN 16	200	35	111	65	0,236
75-20	PN 16	187	40	152	64	0,309
75-25	PN 16	187	50	137	64	0,313
75-40	PN 16	260	45	147	70	0,491
110-20	PN 10	250	55	150	80	0,629
	PN 16	250	55	150	80	0,848
125-25	PN 10	360	45	180	95	1,271
	PN 16	360	45	180	95	1,623
125-40	PN 10	360	45	195	95	1,270
	PN 16	360	45	195	95	1,659
125-50	PN 10	360	45	185	95	1,275
	PN 16	360	45	185	95	1,664
125-75	PN 10	360	85	225	95	1,540
	PN 16	360	85	225	95	1,934
140-25	PN 10	395	45	215	100	1,824
	PN 16	395	45	215	100	2,321
140-32	PN 10	395	45	215	100	1,809
	PN 16	395	45	215	100	2,306
140-40	PN 10	395	45	220	100	1,823
	PN 16	395	45	220	100	2,320
140-50	PN 10	395	45	210	100	1,827
	PN 16	395	45	210	100	2,324
140-75	PN 10	395	65	230	95	1,939
	PN 16	395	65	230	95	2,434
140-125	PN 10	390	80	250	100	2,243
	PN 16	390	80	250	100	2,912
160-20	PN 10	320	40	210	95	1,640
	PN 16	320	40	210	95	2,283
160-40	PN 10	320	45	195	95	1,702
	PN 16	320	45	195	95	2,333
160-125	PN 10	400	80	235	100	2,990
	PN 16	400	80	235	100	3,930



PE 100 SDR 11(PN16) & SDR 17(PN10)
Reduced TEE 90° (KIT Injection Welded)

Standard: TS EN 1555-3:2010 + A1 • TS EN 12201-3 + A1

Size(mm)	Pressure(Bar)	L (mm)	L1 (mm)	Z (mm)	I (mm)	Weight (kg)
d-d1						
180-25	PN 10	455	41	240	105	3,420
	PN 16	455	41	240	105	4,522
180-32	PN 10	455	55	245	105	3,372
	PN 16	455	55	245	105	4,557
180-40	PN 10	455	45	200	105	4,150
	PN 16	455	45	200	105	4,363
180-50	PN 10	455	50	230	105	4,250
	PN 16	455	50	230	105	4,424
180-63	PN 10	455	55	235	105	4,250
	PN 16	455	55	235	105	4,465
180-75	PN 10	455	65	230	105	4,300
	PN 16	455	65	230	105	4,478
180-140	PN 10	455	90	275	105	4,372
	PN 16	455	90	275	105	6,134
180-160	PN 10	455	90	270	105	4,468
	PN 16	455	90	270	105	6,272
200-25	PN 10	420	45	245	110	3,432
200-32	PN 10	420	45	245	110	3,417
200-40	PN 10	420	45	250	110	3,432
200-140	PN 10	420	85	300	110	4,216
	PN 16	420	85	300	110	5,676
225-20	PN 10	425	35	335	115	4,323
225-25	PN 10	425	40	295	115	4,316
225-32	PN 10	425	55	280	115	4,304
225-40	PN 10	425	45	335	115	4,316
225-50	PN 10	410	55	252	110	4,345
	PN 16	410	55	252	110	6,127
225-63	PN 10	410	55	252	110	4,344
	PN 16	410	55	252	110	6,174
225-75	PN 10	410	85	257	110	4,508
	PN 16	410	85	257	110	6,206
225-140	PN 10	425	85	310	115	5,715
	PN 16	425	85	310	115	6,876
225-180	PN 10	520	105	317	120	7,449
	PN 16	520	105	317	120	9,300
225-200	PN 10	520	110	323	120	7,089
	PN 16	520	110	343	120	9,704

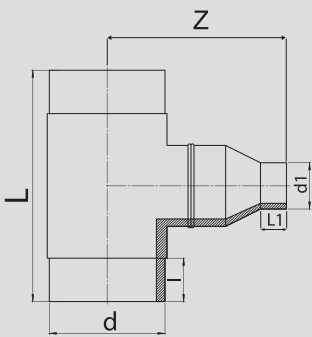




PE 100 SDR 11(PN16) & SDR 17(PN10)
Reduced TEE 90° (KIT Injection Welded)

Standard: TS EN 1555-3:2010 + A1 • TS EN 12201-3 + A1

Size(mm)	Pressure(Bar)	L	L1	Z	I	Weight (kg)
		(mm)	(mm)	(mm)	(mm)	
d-d1						
250-25	PN 10	455	40	310	130	5,476
250-32	PN 10	455	55	295	130	5,464
250-40	PN 10	455	45	350	130	5,475
250-75	PN 10	450	85	270	130	5,668
	PN 16	450	85	270	130	7,882
250-140	PN 16	455	85	320	130	8,476
250-180	PN 10	555	90	320	135	8,601
	PN 16	555	90	320	135	10,859
250-225	PN 10	550	125	360	130	10,620
	PN 16	550	125	360	130	12,850
280-25	PN 10	460	40	315	155	8,086
280-32	PN 10	460	55	300	155	8,074
280-40	PN 10	460	45	355	155	8,085
280-50	PN 10	460	55	285	155	8,104
	PN 16	460	55	280	155	10,842
280-63	PN 10	460	55	280	155	8,103
	PN 16	460	55	280	155	10,889
280-75	PN 10	460	85	285	155	8,267
	PN 16	460	85	285	155	10,921
280-90	PN 10	460	80	285	155	8,166
	PN 16	460	80	285	155	10,983
280-125	PN 10	460	80	295	75	10,178
	PN 16	460	80	295	75	11,275
280-140	PN 10	460	90	305	75	10,211
	PN 16	460	90	305	75	11,391
280-180	PN 10	590	90	310	135	10,435
	PN 16	590	90	310	135	13,999
280-225	PN 10	590	130	385	145	13,679
	PN 16	590	120	370	145	17,241
280-250	PN 10	590	120	365	145	13,410
	PN 16	590	120	365	145	16,897



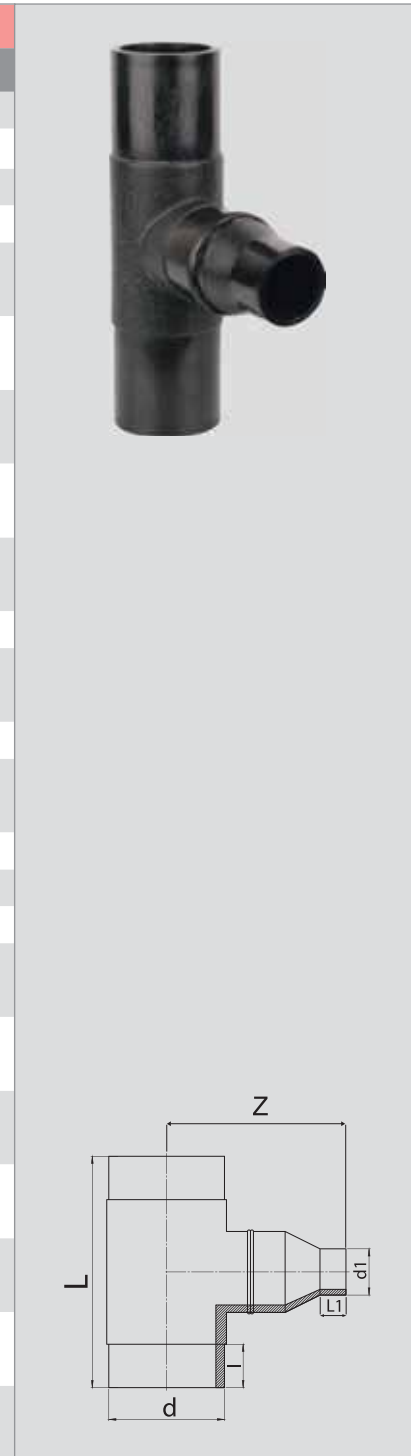


PE 100 SDR 11(PN16) & SDR 17(PN10)

Reduced TEE 90° (KIT Injection Welded)

Standard: TS EN 1555-3:2010 + A1 • TS EN 12201-3 + A1

Size(mm)	Pressure(Bar)	L (mm)	L1 (mm)	Z (mm)	I (mm)	Weight (kg)
d-d1						
315-20	PN 10	510	45	370	140	10,323
315-25	PN 10	510	40	335	140	10,351
315-32	PN 10	510	55	320	140	10,339
315-40	PN 10	510	45	375	140	10,350
	PN 1	510	45	375	140	13,986
315-50	PN 10	510	60	325	140	10,380
	PN 16	510	60	325	140	13,900
315-63	PN 10	510	55	242	140	10,379
	PN 16	510	60	302	140	13,947
315-75	PN 10	510	85	330	140	10,475
	PN 16	510	85	330	140	13,979
315-125	PN 10	510	80	312	140	10,381
	PN 16	510	80	312	140	14,777
315-140	PN 16	515	85	317	135	14,893
315-180	PN 10	510	90	360	140	10,820
	PN 16	510	90	360	140	15,065
315-225	PN 16	665	125	392	145	21,063
315-280	PN 10	670	145	425	155	18,860
	PN 16	670	125	400	155	23,309
355-25	PN 10	430	40	355	135	10,906
355-32	PN 10	430	55	340	135	10,894
355-40	PN 10	430	45	345	135	10,905
355-50	PN 10	430	60	345	135	10,924
	PN 16	430	60	345	135	14,817
355-63	PN 10	430	67	357	135	10,923
	PN 16	430	67	357	135	14,864
355-75	PN 10	430	85	322	135	11,087
	PN 16	430	85	322	135	14,896
355-90	PN 10	430	80	322	135	10,986
	PN 16	430	80	322	135	14,958
355-125	PN 10	430	80	332	130	11,439
	PN 16	430	80	332	130	15,624
355-140	PN 10	430	80	332	130	11,472
	PN 16	430	80	332	130	15,740
355-180	PN 10	720	100	392	145	17,027
	PN 16	720	100	392	145	22,009



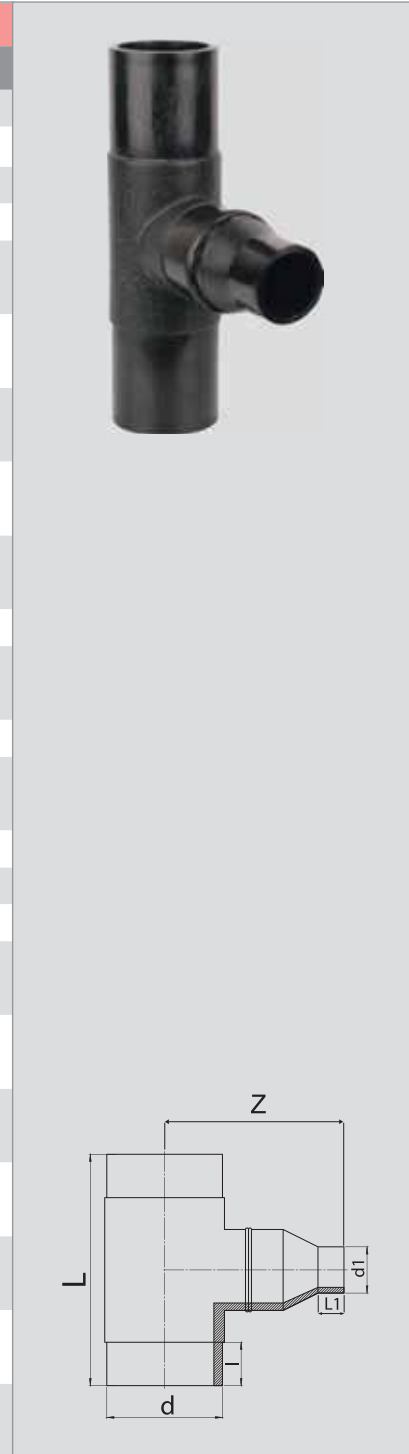


PE 100 SDR 11(PN16) & SDR 17(PN10)

Reduced TEE 90° (KIT Injection Welded)

Standard: TS EN 1555-3:2010 + A1 • TS EN 12201-3 + A1

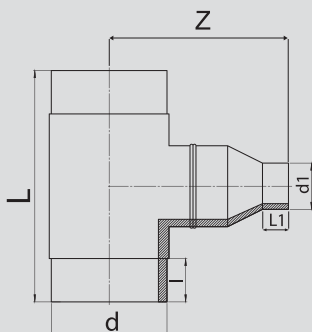
Size(mm)	Pressure(Bar)	L (mm)	L1 (mm)	Z (mm)	I (mm)	Weight (kg)
d-d1						
315-20	PN 10	510	45	370	140	10,323
315-25	PN 10	510	40	335	140	10,351
315-32	PN 10	510	55	320	140	10,339
315-40	PN 10	510	45	375	140	10,350
	PN 16	510	45	375	140	13,986
315-50	PN 10	510	60	325	140	10,380
	PN 16	510	60	325	140	13,900
315-63	PN 10	510	55	242	140	10,379
	PN 16	510	60	302	140	13,947
315-75	PN 10	510	85	330	140	10,475
	PN 16	510	85	330	140	13,979
315-125	PN 10	510	80	312	140	10,381
	PN 16	510	80	312	140	14,777
315-140	PN 16	515	85	317	135	14,893
315-180	PN 10	510	90	360	140	10,820
	PN 16	510	90	360	140	15,065
315-225	PN 16	665	125	392	145	21,063
315-280	PN 10	670	145	425	155	18,860
	PN 16	670	125	400	155	23,309
355-25	PN 10	430	40	355	135	10,906
355-32	PN 10	430	55	340	135	10,894
355-40	PN 10	430	45	345	135	10,905
355-50	PN 10	430	60	345	135	10,924
	PN 16	430	60	345	135	14,817
355-63	PN 10	430	67	357	135	10,923
	PN 16	430	67	357	135	14,864
355-75	PN 10	430	85	322	135	11,087
	PN 16	430	85	322	135	14,896
355-90	PN 10	430	80	322	135	10,986
	PN 16	430	80	322	135	14,958
355-125	PN 10	430	80	332	130	11,439
	PN 16	430	80	332	130	15,624
355-140	PN 10	430	80	332	130	11,472
	PN 16	430	80	332	130	15,740
355-180	PN 10	720	100	392	145	17,027
	PN 16	720	100	392	145	22,009





PE 100 SDR 11(PN16) & SDR 17(PN10)
Reduced TEE 90° (KIT Injection Welded)

Standard: TS EN 1555-3:2010 + A1 • TS EN 12201-3 + A1



Size(mm)	Pressure(Bar)	L (mm)	L1 (mm)	Z (mm)	I (mm)	Weight (kg)
d-d1						
355-200	PN 10	580	110	422	120	16,193
	PN 16	580	110	402	120	22,171
355-225	PN 10	580	125	412	120	16,465
	PN 16	580	125	412	120	22,107
355-280	PN 10	730	145	560	155	25,201
	PN 16	730	125	545	155	32,216
355-315	PN 10	730	155	460	155	24,734
	PN 16	730	155	470	155	31,308
400-50	PN 10	485	60	370	155	16,349
	PN 16	485	60	370	155	21,764
400-63	PN 10	485	67	382	155	16,348
	PN 16	485	67	382	155	21,811
400-75	PN 10	485	85	375	155	16,444
	PN 16	485	85	375	155	21,843
400-90	PN 10	485	85	375	155	16,432
	PN 16	485	85	375	155	21,905
400-125	PN 10	485	80	355	145	16,639
	PN 16	485	80	355	145	22,952
400-140	PN 10	485	85	400	145	16,694
	PN 16	485	85	400	145	23,101
400-180	PN 10	630	100	415	160	22,027
	PN 16	630	100	415	160	29,109
400-200	PN 10	630	110	445	160	21,193
	PN 16	630	110	425	160	29,271
400-225	PN 10	630	125	435	160	21,685
	PN 16	630	125	435	160	29,612
400-280	PN 10	790	145	490	180	30,458
	PN 16	790	125	465	180	39,421
400-355	PN 10	790	150	510	155	33,245
	PN 16	785	150	510	155	44,187



PE 100 SDR 11(PN16) & SDR 17(PN10)
Reduced TEE 90° (KIT Injection Welded)

Standard: TS EN 1555-3:2010 + A1 • TS EN 12201-3 + A1

Size(mm)	Pressure(Bar)	L (mm)	L1 (mm)	Z (mm)	I (mm)	Weight (kg)
d-d1						
450-355	PN 10	890	155	685	175	49,546
450-400	PN 10	890	150	560	175	46,711
500-355	PN 10	800	155	775	185	62,854
500-400	PN 10	800	150	650	185	60,019
500-450	PN 10	800	150	580	185	58,009
560-355	PN 10	900	155	880	115	83,513
560-400	PN 10	900	150	755	115	80,678
560-450	PN 10	900	150	675	115	78,288
560-500	PN 10	900	150	625	115	76,268





PE 100 SDR 11(PN16) & SDR 17(PN10)
Reduced TEE 90° (KIT Injection Welded)



Standard: TS EN 1555-3:2010 + A1 • TS EN 12201-3 + A1

Size(mm)	Pressure(Bar)
d-d1	
450-110	PN 10
450-110	PN 16
450-125	PN 10
450-125	PN 16
450-140	PN 10
450-140	PN 16
450-160	PN 10
450-160	PN 16
450-180	PN 10
450-180	PN 16
450-200	PN 10
450-200	PN 16
450-225	PN 10
450-225	PN 16
450-250	PN 10
450-250	PN 16
450-280	PN 10
450-280	PN 16
450-315	PN 10
450-315	PN 16
500-110	PN 10
500-110	PN 16
500-125	PN 10
500-125	PN 16
500-140	PN 10
500-140	PN 16
500-160	PN 10
500-160	PN 16
500-180	PN 10
500-180	PN 16
500-200	PN 10
500-200	PN 16
500-225	PN 10
500-225	PN 16
500-250	PN 10
500-250	PN 16
500-280	PN 10
500-280	PN 16
500-315	PN 10
500-315	PN 16

Standard: TS EN 1555-3:2010 + A1 • TS EN 12201-3 + A1

Size(mm)	Pressure(Bar)
d-d1	
560-110	PN 10
560-110	PN 16
560-125	PN 10
560-125	PN 16
560-140	PN 10
560-140	PN 16
560-160	PN 10
560-160	PN 16
560-180	PN 10
560-180	PN 16
560-200	PN 10
560-200	PN 16
560-225	PN 10
560-225	PN 16
560-250	PN 10
560-250	PN 16
560-280	PN 10
560-280	PN 16
560-315	PN 10
560-315	PN 16
630-110	PN 10
630-110	PN 16
630-125	PN 10
630-125	PN 16
630-140	PN 10
630-140	PN 16
630-160	PN 10
630-160	PN 16
630-180	PN 10
630-180	PN 16
630-200	PN 10
630-200	PN 16
630-225	PN 10
630-225	PN 16
630-250	PN 10
630-250	PN 16
630-280	PN 10
630-280	PN 16
630-315	PN 10
630-315	PN 16
630-355	PN 10
630-355	PN 16



PE 100 SDR 11(PN16) & SDR 17(PN10)
Reduced TEE 90° (KIT Injection Welded)

Standard: TS EN 1555-3:2010 + A1 • TS EN 12201-3 + A1

Size(mm)	Pressure(Bar)
d-d1	
450-110	PN 10
450-110	PN 16
450-125	PN 10
450-125	PN 16
450-140	PN 10
450-140	PN 16
450-160	PN 10
450-160	PN 16
450-180	PN 10
450-180	PN 16
450-200	PN 10
450-200	PN 16
500-110	PN 10
500-110	PN 16
500-125	PN 10
500-125	PN 16
500-140	PN 10
500-140	PN 16
500-160	PN 10
500-160	PN 16
500-180	PN 10
500-180	PN 16
500-200	PN 10
500-200	PN 16
560-110	PN 10
560-110	PN 16
560-125	PN 10
560-125	PN 16
560-140	PN 10
560-140	PN 16
560-160	PN 10
560-160	PN 16
560-180	PN 10
560-180	PN 16
560-200	PN 10
560-200	PN 16

Standard: TS EN 1555-3:2010 + A1 • TS EN 12201-3 + A1

Size(mm)	Pressure(Bar)
d-d1	
630-110	PN 10
630-110	PN 16
630-125	PN 10
630-125	PN 16
630-140	PN 10
630-140	PN 16
630-160	PN 10
630-160	PN 16
630-180	PN 10
630-180	PN 16
630-200	PN 10
630-200	PN 16
710-110	PN 10
710-110	PN 16
710-125	PN 10
710-125	PN 16
710-140	PN 10
710-140	PN 16
710-160	PN 10
710-160	PN 16
710-180	PN 10
710-180	PN 16
710-200	PN 10
710-200	PN 16
800-110	PN 10
800-110	PN 16
800-125	PN 10
800-125	PN 16
800-140	PN 10
800-140	PN 16
800-160	PN 10
800-160	PN 16
800-180	PN 10
800-180	PN 16
800-200	PN 10
800-200	PN 16

