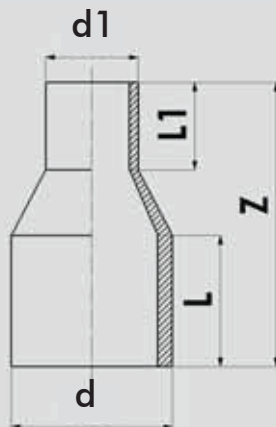




**PE 100 SDR 11(PN16) & SDR 17(PN10)
Reducer (Injection)**

Standard: TS EN 1555-3:2010 + A1 • TS EN 12201-3 + A1



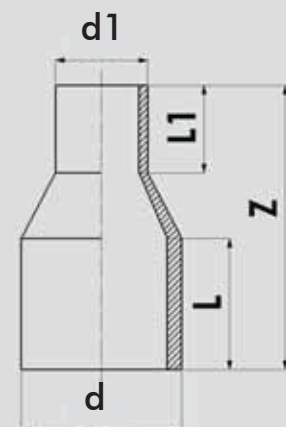
Size (mm)	Pressure (Bar)	L	L1	Z	Weight (kg)
		(mm)	(mm)	(mm)	
d-d1					
25-20	PN 16	40	35	80	0,014
32-20	PN 16	50	45	110	0,028
32-25	PN 16	50	45	110	0,030
40-20	PN 16	45	45	105	0,030
40-25	PN 16	45	45	105	0,032
40-32	PN 16	45	45	105	0,035
50-20	PN 16	45	45	110	0,044
50-25	PN 16	45	45	110	0,046
50-32	PN 16	45	45	110	0,055
50-40	PN 16	45	45	110	0,088
63-20	PN 16	50	45	120	0,072
63-25	PN 16	50	45	120	0,094
63-32	PN 16	50	45	120	0,079
63-40	PN 16	50	45	120	0,088
63-50	PN 16	50	45	120	0,098
75-32	PN 16	70	50	160	0,153
75-40	PN 16	70	50	160	0,167
75-50	PN 16	70	50	160	0,185
75-63	PN 16	70	50	160	0,210
90-32	PN 16	80	55	180	0,235
90-50	PN 16	80	55	180	0,280
90-63	PN 16	80	55	180	0,305
90-75	PN 16	80	55	180	0,329
110-25	PN 16	90	40	200	0,388
110-32	PN 16	90	50	190	0,376
110-50	PN 10	90	60	190	0,320
	PN 16	90	60	190	0,402
110-63	PN 10	90	65	200	0,316
	PN 16	90	65	200	0,446
110-75	PN 16	90	85	190	0,480
	PN 10	90	85	190	0,390
110-90	PN 16	90	85	190	0,532
	PN 20	90	85	190	0,640



PE 100 SDR 11(PN16) & SDR 17(PN10)
Reducer (Injection)

Standard: TS EN 1555-3:2010 + A1 • TS EN 12201-3 + A1

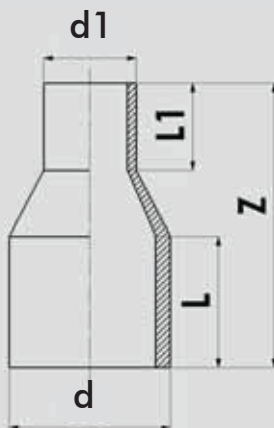
Size (mm)	Pressure (Bar)	L (mm)	L1 (mm)	Z (mm)	Weight (kg)
d-d1					
125-25	PN 16	90	50	210	0,506
125-63	PN 16	90	60	210	0,564
125-75	PN 16	90	60	210	0,582
125-90	PN 10	90	80	210	0,466
	PN 16	90	80	210	0,645
125-110	PN 10	80	85	210	0,510
	PN 16	80	85	210	0,745
140-75	PN 16	95	70	210	0,760
140-90	PN 16	95	70	210	0,815
140-110	PN 10	95	70	210	0,635
	PN 16	95	70	210	0,930
140-125	PN 10	95	80	210	0,700
	PN 16	95	80	210	0,970
	PN 25	95	80	210	1,300
160-90	PN 10	95	75	220	0,735
	PN 16	95	75	220	1,070
160-110	PN 10	95	75	220	0,760
	PN 16	95	75	220	1,147
	PN 32	95	75	220	1,840
160-125	PN 10	95	85	220	0,832
	PN 16	95	85	220	1,194
160-140	PN 10	95	85	220	0,865
	PN 16	95	85	220	1,310
180-90	PN 10	105	75	250	0,970
	PN 16	105	75	250	1,350
180-110	PN 10	105	85	250	1,027
	PN 16	105	85	250	1,420
180-125	PN 10	105	90	250	1,077
	PN 16	105	90	250	1,555
	PN 25	105	90	250	2,150
180-140	PN 10	105	90	250	1,147
	PN 16	105	90	250	1,740
180-160	PN 10	105	90	250	1,243
	PN 16	105	90	250	1,890





**PE 100 SDR 11(PN16) & SDR 17(PN10)
Reducer (Injection)**

Standard: TS EN 1555-3:2010 + A1 • TS EN 12201-3 + A1



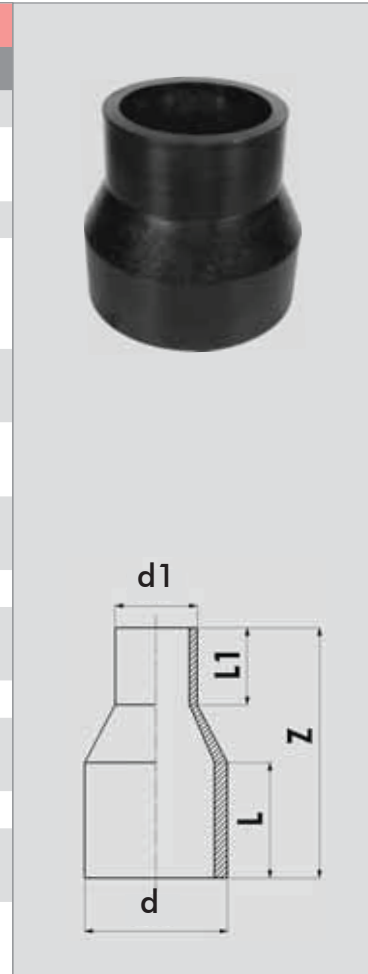
Size (mm)	Pressure (Bar)	L (mm)	L1 (mm)	Z (mm)	Weight (kg)
d-d1					
200-110	PN 10	115	85	265	1,490
	PN 16	115	85	265	1,925
200-125	PN 10	115	85	265	1,430
	PN 16	115	85	265	2,040
	PN 25	115	85	255	2,800
200-140	PN 10	120	100	260	1,450
	PN 16	120	100	260	1,990
200-160	PN 10	120	90	255	1,632
	PN 16	120	90	255	2,240
200-180	PN 10	120	90	255	1,630
	PN 16	120	90	255	2,395
	PN 20	105	105	255	3,000
225-110	PN 10	120	80	275	1,822
	PN 16	120	80	275	2,490
225-125	PN 10	125	85	280	1,801
225-140	PN 10	120	100	270	1,765
225-160	PN 10	125	100	275	2,067
	PN 16	125	100	275	2,785
225-180	PN 10	125	105	290	2,327
225-200	PN 10	120	110	275	2,280
	PN 16	120	110	275	3,130
250-125	PN 16	115	80	300	3,245
250-160	PN 10	110	100	300	2,847
	PN 16	110	100	300	3,552
250-180	PN 16	115	100	300	3,892
	PN 20	115	100	300	4,300
250-200	PN 10	115	110	300	3,058
	PN 16	115	110	300	4,297
	PN 25	115	110	300	5,350
250-225	PN 10	115	120	300	3,330
	PN 16	115	120	300	3,990
280-200	PN 10	135	110	330	3,937
	PN 16	135	110	330	5,245
280-225	PN 10	135	125	330	4,347
	PN 16	135	125	330	5,380
280-250	PN 10	135	125	330	4,630
	PN 16	135	125	330	5,952



**PE 100 SDR 11(PN16) & SDR 17(PN10)
Reducer (Injection)**

Standard: TS EN 1555-3:2010 + A1 • TS EN 12201-3 + A1

Size (mm)	Pressure (Bar)	L (mm)	L1 (mm)	Z (mm)	Weight (kg)
d-d1					
315-160	PN 10	145	95	335	4,560
	PN 16	145	95	335	6,275
315-180	PN 20	145	110	335	6,860
	PN 10	145	110	335	4,775
315-200	PN 16	145	110	335	6,537
	PN 25	145	110	335	8,560
	PN 10	145	110	335	4,875
315-225	PN 16	145	110	335	6,850
	PN 10	145	120	335	4,850
315-250	PN 16	145	120	335	7,285
	PN 10	145	130	340	5,925
315-280	PN 16	145	130	340	7,565
	PN 16	155	115	360	8,440
355-200	PN 10	155	115	360	6,340
355-250	PN 16	155	115	360	8,955
	PN 16	155	115	360	10,460
355-315	PN 16	155	115	360	10,460
	PN 10	140	110	360	7,430
400-200	PN 16	140	110	360	9,400
	PN 16	140	110	360	10,575
400-250	PN 16	140	110	360	10,575
	PN 10	140	130	360	8,310
400-315	PN 16	140	130	360	12,797
	PN 16	140	130	360	12,797
400-355	PN 10	140	150	360	9,555
	PN 16	140	150	360	12,795



Size (mm)	Pressure (Bar)	Code No	L (mm)	L1 (mm)	Z (mm)	Weight (kg)
d-d1						
500-315	PN 10	2 02 05 10 0500-315	80	140	260	9,000
	PN 16	2 02 05 16 0500-315	80	140	260	12,000
500-355	PN 10	2 02 05 10 0500-355	80	150	260	9,200
	PN 16	2 02 05 16 0500-355	80	150	260	12,700
500-400	PN 10	2 02 05 10 0500-400	80	158	260	9,750
	PN 16	2 02 05 16 0500-400	80	158	260	13,700

